

GROVE

DREHDURCHFUEHRUNG VORM.
JOINT ROTATING UNION MOUNTING ASSEMBLY

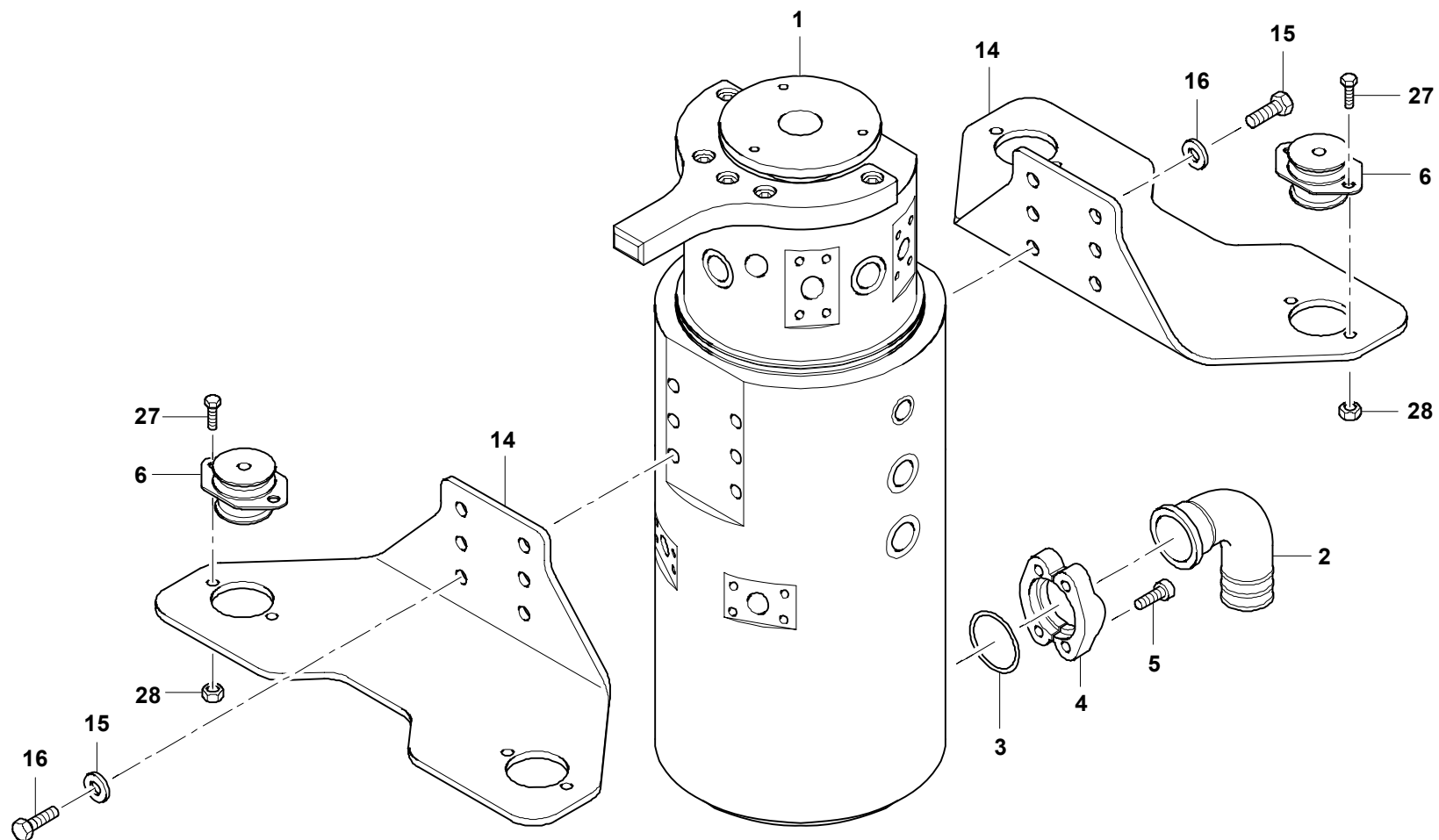
BILDТАFЕL
PICTORIAL DISPLAY

05.12

3191768-ETL L

1/2

GMK 6400
BE 506
G 781



GROVE

DREHDURCHFUEHRUNG VORM.
JOINT ROTATING UNION MOUNTING ASSEMBLY

BILDTAFEL
PICTORIAL DISPLAY

05.12

3191768-ETL L

2/2

GMK 6400
BE 506
G 781

